



Friess odwadnianie oleju zemulgowanego



Po prostu, szybko i łatwo Friess VOD usuwa wodę, gaz i brud z oleju hydraulicznego, oleju turbinowego i innych olejów mineralnych.

Prosta obsługa: Odwadniacze próżniowe nie usuwają ani nie zmieniają dodatków olejowych. Proces usuwania wody opiera się na czystym odparowaniu próżniowym w komorze próżniowej przy maksymalnej temperaturze 60 ° C

Usuwanie cząstek stałych osiąga się przez filtr. Urządzenia odwadniające nie wymagają ciągłej uwagi podczas pracy. Po prawidłowym podłączeniu urządzeń odwadniających i oddaniu ich do eksploatacji oczyszczanie oleju jest procesem półautomatycznym. Żądaną temperaturę oleju można wybrać na termostacie, który znajduje się w zintegrowanym elemencie grzejnym urządzeń odwadniających. Zasilanie olejem i usuwanie z komory próżniowej jest w pełni automatycznym procesem kontrolowanym przez PLC. Przepelnienie pojemnika na odpady lub zbiornika jest chronione przez przełącznik pływakowy, który wyłącza urządzenie odwadniające po osiągnięciu maksymalnego poziomu.

Korzyści z zastosowania:

- Wydłuża żywotność płynu
- Zmniejsza zużycie płynów
- Minimalizuje korozję w systemach
- Zmniejsza przewodność płynu
- Skutecznie usuwa wodę, gaz i cząstki stałe
- Zmniejsza koszty utrzymania i eksploatacji

Specyfikacja

przepływ maks.:

VOD 16: 1,6 l/min
 VOD 80: 8,0 l/min

Zapotrzebowanie energ.:

VOD 16: 2,6 kW 400V 50Hz
 VOD 80: 5,2 kW 400V 50Hz

Maksymalne ciśnienie:

VOD 16: 1 bar
 VOD 80: 1 bar

wlot/wylot:

VOD 16: 1" BSP 1/2" BSP
 VOD 80: 3/4" BSP 3/4" BSP

Filtracja:

VOD 16: 3 µm
 VOD 80: 3 µm

Odwadnianie:

VOD 16: 50 ppm or better
 VOD 80: 50 ppm or better

Waga:

VOD 16: 130 kg
 VOD 80: 275 kg

Wymiary:

Wysokość:

VOD 16: 1100 mm
 VOD 80: 1600 mm

Długość x szerokość:

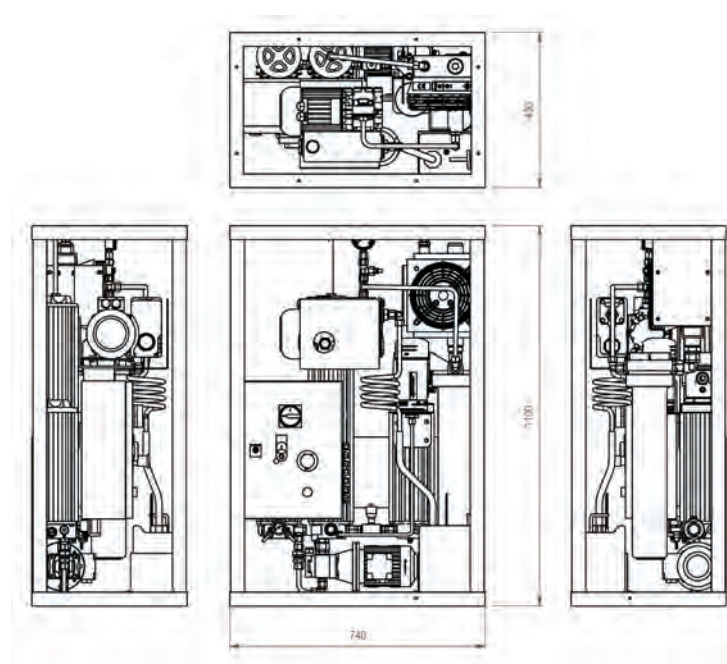
VOD 16: 740 mm x 450 mm
 VOD 80: 750 mm x 650 mm

Usuwanie wody, gazu i cząstek stałych:

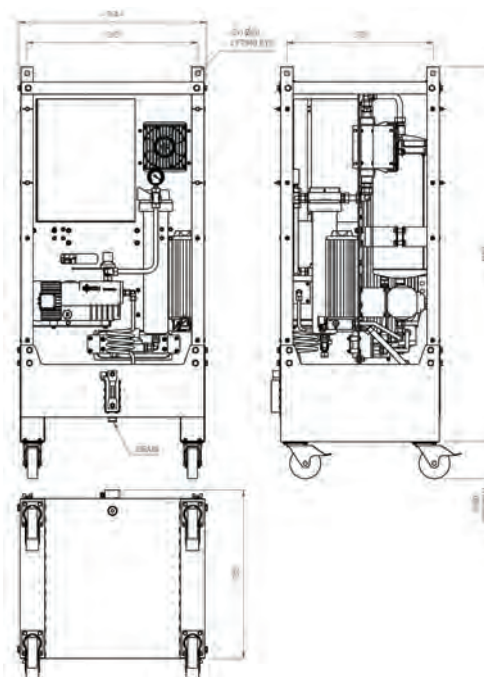
Friess'a VOD usuwa zanieczyszczenia płynne, gazowe i stałe, które są korozyjne i przyczyniają się do zmniejszenia żywotności maszyny. Woda, gaz i gaz ziemny i cząstki stałe generują koszty utrzymania i przyczyniają się do niepożądanych awarii lub całkowitych awarii maszyn. System Friess VOD zapewnia ochronę przed nieprawidłowym działaniem, uszkodzeniami i całkowitymi awariami. System VOD firmy Friess chroni środowisko, zmniejszając zużycie oleju i utylizację oleju odpadowego wraz z jego nieodłącznymi kosztami i problemami.

Typowe zastosowania:

- Olej smarny w przemyśle papierniczym
- Olej hydrauliczny w przemyśle stalowym
- Olej turbinowy w turbinach gazowych Olej hydrauliczny w przemyśle wydobywczym
- Olej hydrauliczny na statkach
- Olej transformatorowy w elektrowniach



Friess VOD 16



Friess VOD 80

For more information, consultation and orders call:

- phone: 0049 (0)2173 / 52011
- fax: 0049 (0)2173 / 33374
- web: www.friess.eu
- E-Mail: post@friess.eu

Friess GmbH
Böttgerstraße 2
D-40789 Monheim

This information corresponds to our latest designs. It does not ensure that the products have special qualities or are suitable for a specific purpose of operation. A legal liability cannot be derived. Designs are subject to change. Updated 3 / 2013

FRIESS GmbH